

Käyttöohje

Tuote: 8625

Tuotteen osat

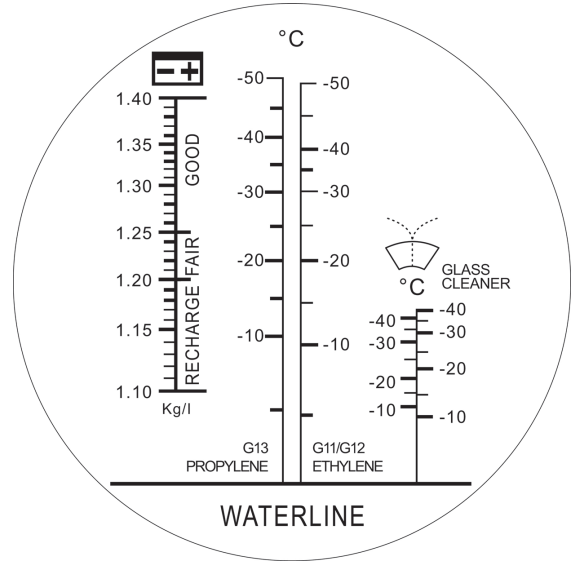
1. Muovikansi
2. Kalibroitiruuvi
3. Tarkennin
4. Prisma
5. Kumikahva
6. Linssi

Mittaus alueet

Jäähdytysneste/glykoli: 0 °C – -50 °C

Tuulilasipesuneste: 0 °C – -40 °C

Akkuneste: 1,10–1,40 kg/l

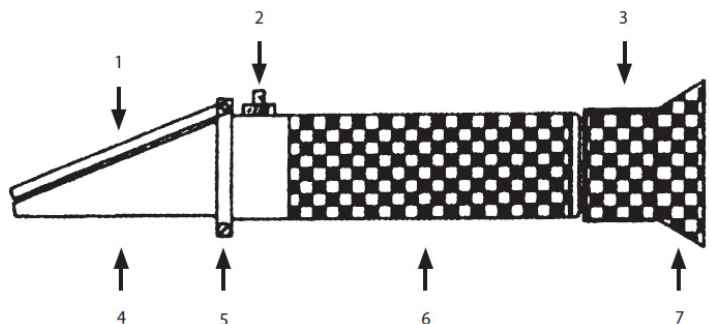


Käyttö

- Avaa läpinäkyvä kansi ja tiputa prismaan 2–3 tippaa tislattua vettä. Sulje kansi niin, että vesi leviää koko prisman pinnalle ilman ilmakuplia tai kuivia kohtia. Anna veden olla prismassa noin 30 sekuntia, ennen kuin jatkat vaiheeseen 2, jotta se saavuttaa oikean lämpötilan - eli saman lämpötilan kuin glykolimittari.
- Pidä läpinäkyvää kantta valonlähdettä vasten ja katso okulaariin. (Tässä tuotteessa on sisäänrakennettu valonlähde.) Näet ympyrän, jonka keskellä on asteikko. (Okulaaria on ehkä säädettävä, jotta asteikko näkyy selvästi). Kentän yläosan on oltava sininen ja alaosa valkoinen.
- Katso okulaariin ja käännä kalibroitiruuvia, kunnes ylemmän sinisen ja alemman valkoisen kentän välinen rajaviiva on täsmälleen nollaviivan kohdalla, kuten kuvassa näkyy. Kalibrointi on näin valmis. Varmista, että huoneenlämpötila on sopiva käytettävälle nesteelle (20 °C). Jos huoneen tai ympäristön (ei näytteen) lämpötila muuttuu yli 5 °C, suosittelemme uudelleenkalibrointia, jotta mittauksen tarkkuus säilyy. Jos laitteessa on automaattinen lämpötilakompensointi, huoneen ympäristön lämpötilan on oltava 20 °C, kun laite kalibroidaan uudelleen. Kun glykolimittari on kalibroitu, 10–30 °C:n lämpötilamuutokset eivät vaikuta laitteen tarkkuuteen.
- Tiputa nyt muutama tippa mitattavaa näytettä prismaan, sulje läpinäkyvä kansi ja lue asteikko. Näet arvon, jossa sinisen ja valkoisen kentän välinen rajalinja ylittää asteikon. Asteikko antaa suoran lukeman pitoisuudesta. Vasemmalla asteikolla testataan akkunesteen (H₂SO₄) tiheys sen määrittämiseksi, onko akku vaihdettava vai ei (ladattava, tyydyttävä, hyvä). Keskimmaisella asteikolla testataan jäätymisenestonesteen (propyleeni tai eteeni) jäätymispistettä. Oikeanpuoleinen asteikko on tarkoitettu lasinpesunesteen jäätymispisteen testaamiseen.

Huolto

1. ÄLÄ altista nestekoetinta kostealle ilmalle äläkä missään tapauksessa upota sitä veteen.
2. Jos laite huurtuu, sen sisään on päässyt kosteutta (vettä).
3. Älä käytä tätä nestekoetinta hioma-aineita sisältävien kemikaalien tai syövyttävien kemikaalien testaukseen. Ne voivat vahingoittaa prisman (4) pinnoitetta.
4. Puhdista nestekoetin joka mittauksen jälkeen pehmeällä, kostealla kankaalla. Puhdistuksen laiminlyöminen voi johtaa vääriin mittaustuloksiin ja prisman pinnoitteen vahingoittumiseen.
5. Koetin on optinen mittalaite. Sitä on käsiteltävä ja säilytettävä varovaisesti. Kovakourainen käsittely ja huolimaton säilytys voivat vahingoittaa optisia osia ja laitteen rakenteita.
6. Kun hoidat tätä nestekoetinta hyvin, se palvelee sinua useiden vuosien ajan.



Bruksanvisning
Artikel: 8625

Produktens delar

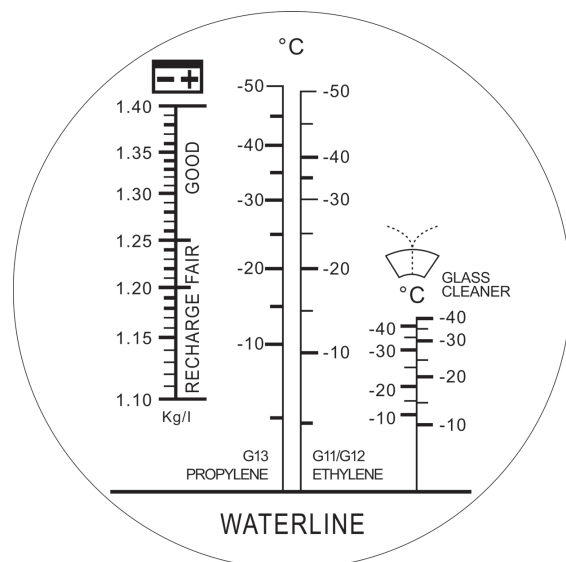
1. Lock
2. Kalibreringsskruv
3. Fokusinställning
4. Okular
5. Gummigrepp
6. Prisma

Mätområden

Kylvätska/glykol: 0 °C till -50 °C

Spolarvätska: 0 °C – -40 °C

Batterivätska: 1,10–1,40 kg/l



ANVÄNDNING

- Öppna det genomskinliga locket och droppa 2–3 droppar destillerat vatten på prisma. Stäng locket så att vattnet sprider sig över prismats hela yta, utan luftbubblor eller torra fläckar. Låt vattnet ligga på prisma i ca 30 sekunder innan du fortsätter med steg 2, så att det får rätt temperatur – dvs. samma temperatur som glykolmätaren.
- Håll det genomskinliga locket mot en ljuskälla och titta in i okularet. (Den här produkten har en inbyggd ljuskälla.) Då ser du en cirkel med en graderad skala i mitten. (Du måste kanske justera okularet för att se skalan tydligt). Den övre delen av fältet ska vara blå och den nedre vit.
- Titta in i okularet och vrid kalibreringsskruven tills gränslinjen mellan det övre blå och det nedre vita fältet är precis på nollstrecket, såsom visas på bilden. Detta avslutar kalibreringen. Kontrollera att rumstemperaturen är rätt för den vätska du använder (20 °C). Om temperaturen i rummet eller omgivningen (inte provet) ändras mer än 5 °C, rekommenderar vi att du kalibrerar på nytt för fortsatt exakt mätning. Om instrumentet har automatisk temperaturkompensation, måste den omgivande temperaturen i rummet vara 20 °C när instrumentet kalibreras på nytt. När glykolmätaren är kalibrerad påverkar inte temperaturskiftningar på 10–30 °C instrumentets exakthet.
- Droppa nu ett fåtal droppar av det prov som ska mätas på prisma, stäng det genomskinliga locket och läs av skalan. Du ser värdet där gränslinjen mellan det blå och vita fältet korsar skalan. Skalan ger en direkt avläsning av koncentrationen. Den vänstra skalan är för test av batterivätskans densitet (H₂SO₄) för att avgöra om batteriet behöver bytas eller inte (Rechargeable, Fair, Good). Den mellersta skalan är för test av fryspunkten för frostskyddsvätskan (propylen eller etylen). Höger skala är för test av fryspunkten för spolarvätska.

Underhåll

1. Utsätt INTE vätskesonden för fuktig luft och doppa inte enheten i vatten.
2. Om instrumentet blir immigt har det kommit in vatten i höljet.
3. Använd inte denna enhet för att testa kemikalier som innehåller slipande eller frätande verkan. De kan skada prismats beläggning (4).
4. Rengör vätskesonden efter varje mätning med en mjuk, fuktig trasa. Om du inte regelbundet gör rent prisma kan det leda till felaktiga mätresultat och skador på prismabeläggningen.
5. Detta är ett optiskt instrument, det måste hanteras försiktigt och förvaras noggrant. Hård hantering och vårdslös förvaring kan skada optiska delar och enhetsstrukturer.
6. Om du använder och underhåller glykolmätaren korrekt håller den i många år.

