

Matalapainesäätimen käyttöohje

TUOTE 2181 Matalapainesäädin LPG 30 mbar indikaattorilla

SRG type 592

Tulopaine: 0,3 – 16 bar

Lähtöpaine: 30 mbar

Taattu kaasunvirtaus: 1,6 kg/h

Kaasunsyöttö: Ø35mm (G.56)

Lähtöyhteys: H.50 (letkun sisähalkaisija 8mm) H.51 (letkun sisähalkaisija 10mm) tai H.6 (3/8" vasenkätinen kierre) Yhteensopiva standardin EN 12864 kanssa.

Soveltuu käytettäväksi nestekaasun kanssa. (Propaanin, Butaanin ja kaikkien näiden sekoitusten kanssa).

Käyttölämpötila: -20°C / +50°C

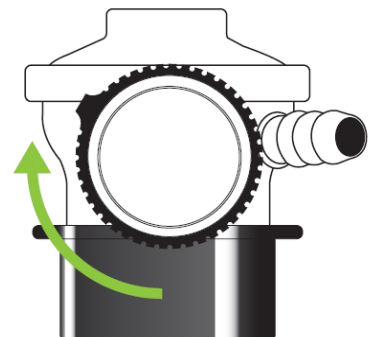
Turvaohjeet

Ennen säätimen asettamista nestekaasupulloon:

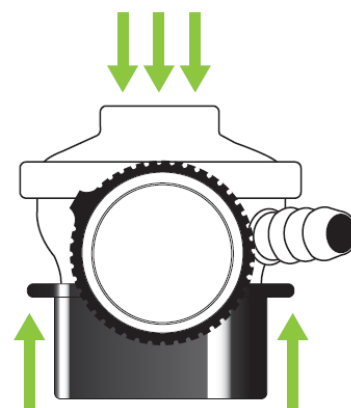
- Säädin on suunniteltu käytettäväksi nestekaasun kanssa. (Propaanin, Butaanin ja kaikkien näiden sekoitusten kanssa).
- Normaaleissa olosuhteissa ja oikein käytettynä, tämän tuotteen suositeltu käyttöikä on 10 vuotta valmistuspäivämäärästä.
- Kun säädintä käytetään ulkona, tulee varmistaa ettei se ole suorassa kontaktissa veden kanssa.
- Säätimen asettamisessa venttiiliin ei tarvitse käyttää työkaluja.
- Varmista, että venttiilin tiiviste on hyvässä kunnossa.
- Älä liikuta kaasusylinteriä käytön aikana.
- Ota huomioon oman maan ja alueen standardit ja säännöt.
- Varmista, että kaikki kytkimet ja laitteet ovat suljettu käytön jälkeen.
- Älä vaihda kaasusylinteriä tulen läheisyydessä.
- Käytä kaasusylinteriä ainoastaan pystyasennossa.
- Varmista, että kaasuletku on hyvässä kunnossa.

Käyttöohje

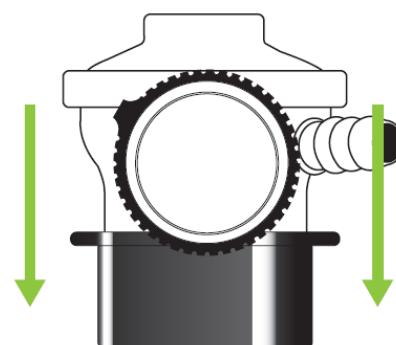
Sulje säädin kääntämällä kytkintä myötäpäivään OFF asentoon



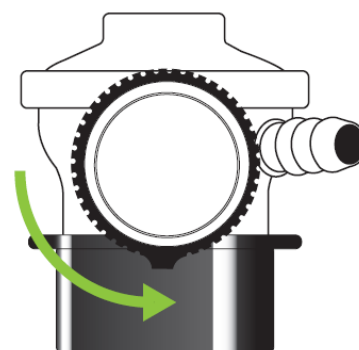
Nosta lukitusmekanismeja ja paina säädin mahdollisimman syväälle kaasusylinterin venttiiliin.



Paina lukitusmekanismi voimakkaasti alas kunnes säädin on lukittunut. Yritä nostaa säädintä ylöspäin. Mikäli säädin nousee pois venttiilistä, toista kytkentäprosessi uudestaan.



Käyttääksesi säädintä, käännä kytkintä vastapäivään ON asentoon. Tämän jälkeen indikaattori näyttää pullossa olevan kaasun määrän.



Irrota säädin kääntämällä kytkin myötäpäivään OFF asentoon. Tämän jälkeen nosta lukitusmekanismeja ylöspäin ja vedä säädin pois venttiilistä.

